

Méréstechnika és
Információs Rendszerek
Tanszék



60

Selényi Endre: A Schnell-korszak

A múlt – Történetek
a 60 éves tanszék életéből





60 éves a Tanszék

Méréstechnika és Információs Rendszerek
Tanszék
1954 - 2014

1954: megalakult a tanszék

Kezdetben önálló Műszeripari Kar létrehozása volt az elképzelés négy szakkal:

méréstechnikai és automatika

optika

általános műszertan

finommechanika

Végül 1954-ben mégis a Villamosmérnöki Kar keretében alakult meg a **Műszer és Finommechanika Tanszék**

Tanszékvezető: Kolos Richárd

Tanácsadó: Arutjonov Leningrádból

Kezdeti problémák

- **Kiderült, hogy túl széles a műszer szakon oktatott szakmai profil és egy tanszéken belül nem lehet az összes területet színvonalasan művelni**
- **Kolos Richárd félállásban volt a tanszéken és a tanszékvezető-helyettség sokáig nem volt megoldott**
- **A Kar vezetése már régóta próbálta átcsábítani Schnell Lászlót, a Villamos Gépek és Mérések Tanszék adjunktusát, ez végül 1959-ben sikerült is**

Schnell korszak

Megindul a többfrontos átalakulás



Új tanterv, először 1960-65-ben
Sok közös tárgy a
gyengeáramú szakkal
Profiltisztulás, tanszéki átszervezések
1964-ben új tanszékek alakulnak:
Műszer- és Méréstechnika
Folyamatszabályozási
Műszer és Híradásipari
Technológia
KK munkák

Az indulás névsorai

Műszer- és Méréstechnika Tanszék dolgozói.

1. Bánsági László *László*
2. Budinszky Józsefné *Józsefné*
3. Görgeyi András *Görgeyi András*
4. Haamer Judit *Haamer Judit*
5. Herpy Miklós *Herpy Miklós*
6. Kéri István *Kéri István*
7. Kovács Gábor *Kovács Gábor*
8. Lehotzky Mártonné *Lehotzky Mártonné*
9. Magyar Béla *Magyar Béla*
10. Montvai István *Montvai István*
11. Osváth Péter *Osváth Péter*
12. dr. Schnell László *Schnell László*
13. Sieber Mária *Sieber Mária*
14. Sivadik Pál *Sivadik Pál*
15. dr. Striker György *Striker György*
16. Szurany Mihály *Szurany Mihály*
17. Szabó Józsefné *Szabó Józsefné*
18. Takács Andrásné *Takács Andrásné*
19. Telkes Béla *Telkes Béla*
20. Yenesi Ernő *Yenesi Ernő*
21. Tóth Endre *Tóth Endre*
22. Tóth Mihály *Tóth Mihály*
23. Ujj János *Ujj János*
24. Vágner Gyula *Vágner Gyula*
25. Vajda Margit *Vajda Margit*
26. Veres László *Veres László*
27. Zádó György *Zádó György*
28. Zoltai József *Zoltai József*
29. Zoványi Gábor *Zoványi Gábor*

Folyamatvezérlés Tanszék.

1. Török József
2. Medve Zoltán
3. Adám Antal
4. Bárcsnyó András
5. Magyar József

*Török József
Medve Zoltán
Adám Antal
Bárcsnyó András
Magyar József*

Műszer- és Híradástechnikai Technológia Tanszék.

1. Bede István
2. dr. Szombathy Emil
3. Ripka Gábor
4. Laczházi Gyula
5. Illés László
6. Bodányi Attila
7. Szepesi Ágnes

*Bede István
dr. Szombathy Emil
Ripka Gábor
Laczházi Gyula
Illés László
Bodányi Attila
Szepesi Ágnes*

A Schnell korszak nagy olvasztótégelyei

Mérőhidak

Hibrid számítórendszerek

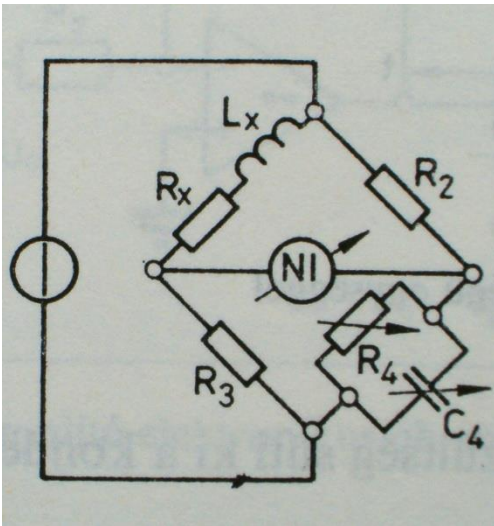
Zagyva-Tarna Telemechanikai Rendszer

MMT-rendszer

Schnell könyv

Maxwell – Wien híd, 1967

kézi kiegyenlítés, precíziós R_4, C_4 , elektronikus nullindikátor

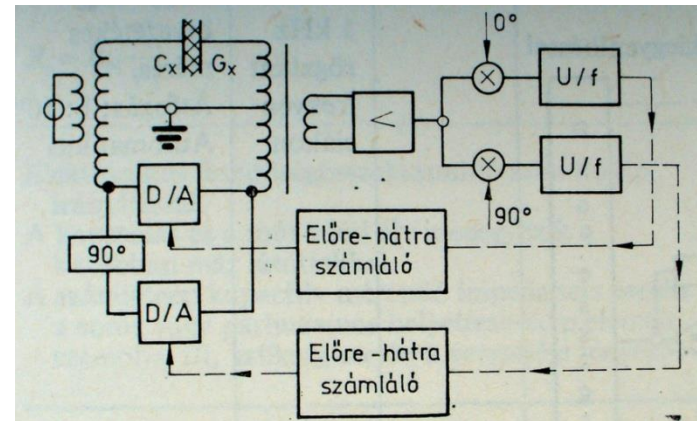


JUSZTÁV

Automatikus áramváltó hitelesítő



- Digitális kiegyenlítés
- Reed relék kapcsoltak
- Motoros toroid-vezérlés
- Áramváltók teljes körű automatikus minősítése

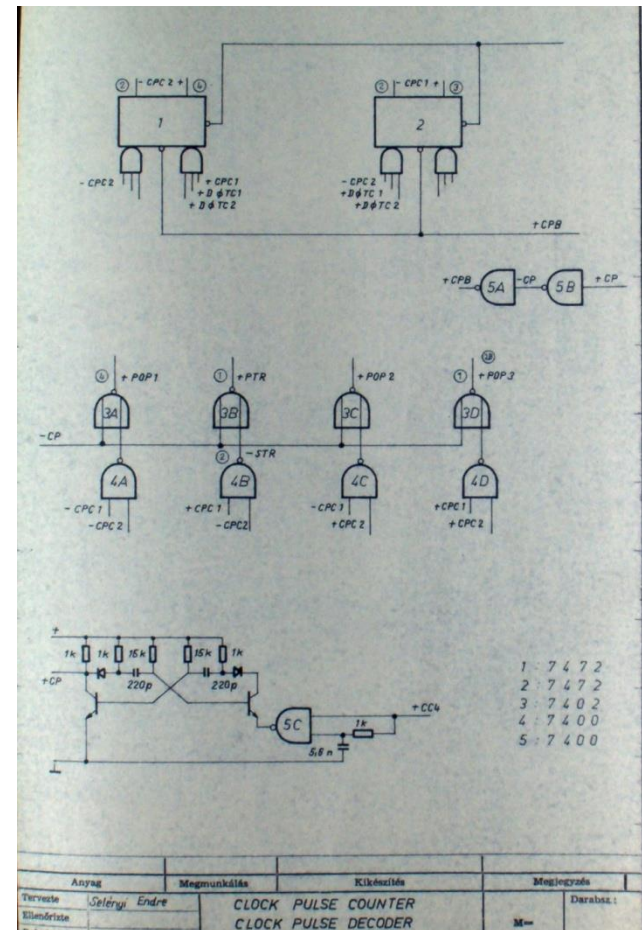


JUSZTÁV

áramváltó hitelesítő

Többfázisú órajel
előállítása SSI alkatrészekkel

A VAGY kapu még DIN
szabványú



A hidak disszertáció termései

Schnell – doktori

Osváth – kandidátusi

Gazsi – kandidátusi

Selényi – kandidátusi

Zoltai – kandidátusi

Számos egyetemi doktori

Zagyva – Tarna

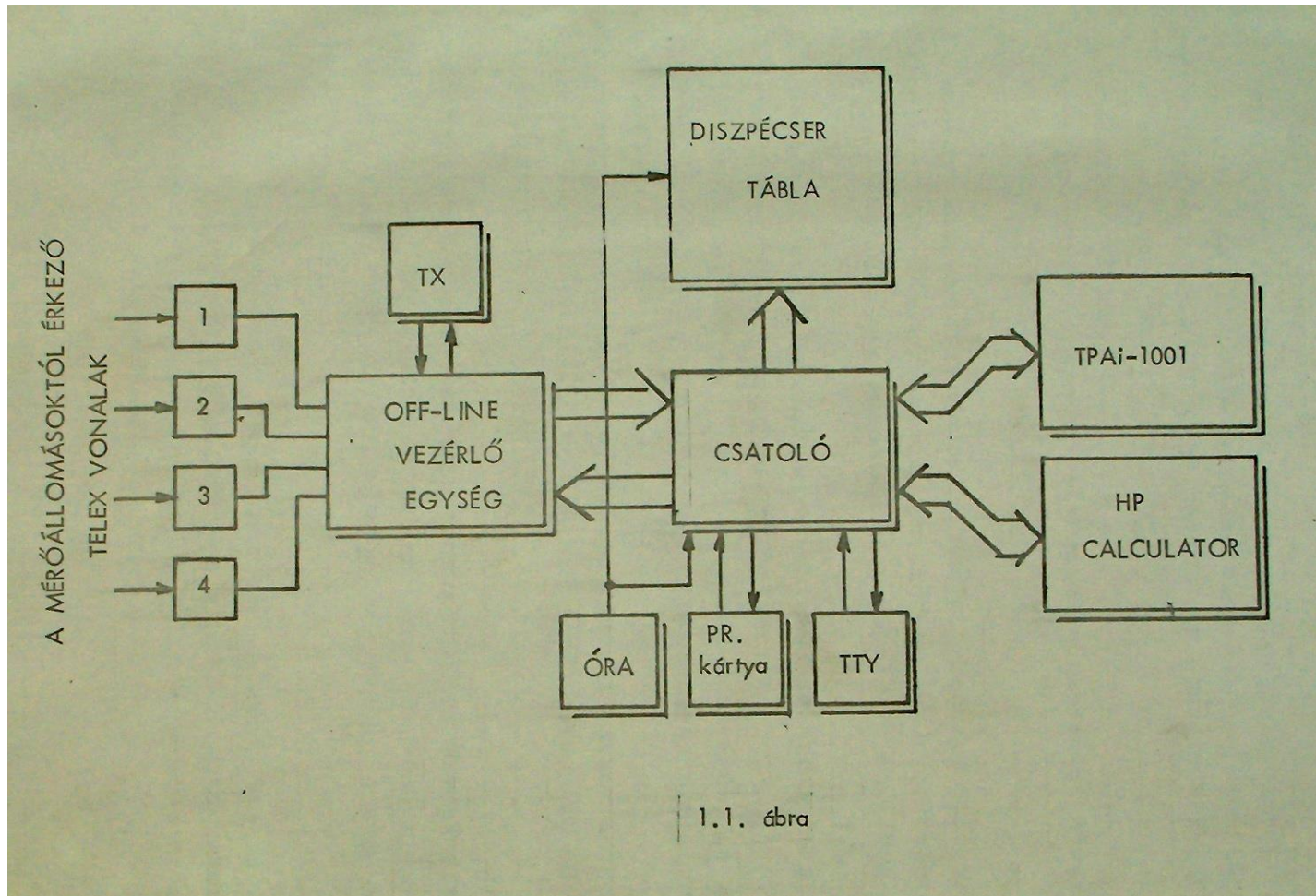
vízgazdálkodási szabályozó rendszer



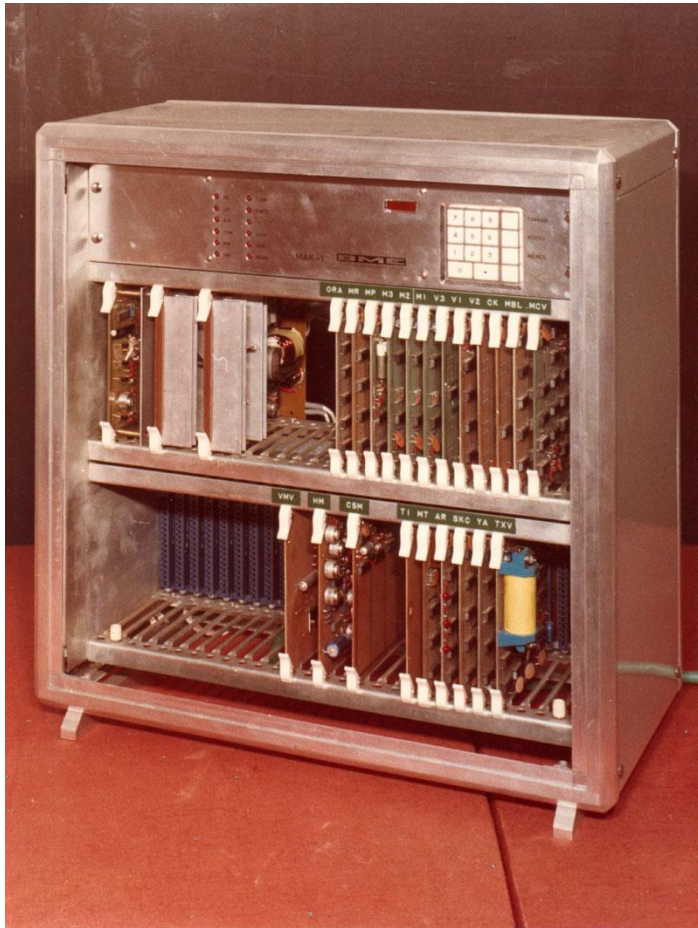
- 1973-76, 8 millió forint
- Cél: hidrológiai adatbázis létrehozása
- Központ
- 18 mérőállomás
- Adatátvitel nyilvános telex-hálózaton

A Zagyva -Tarna Központja

Többszintű vezérlési lehetőség, tartalékolt üzemek



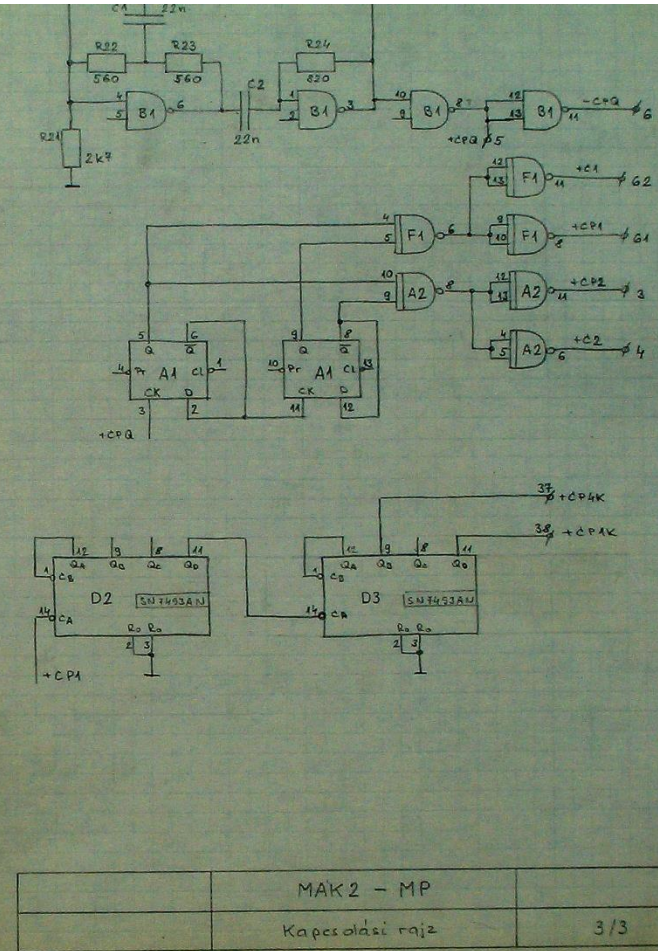
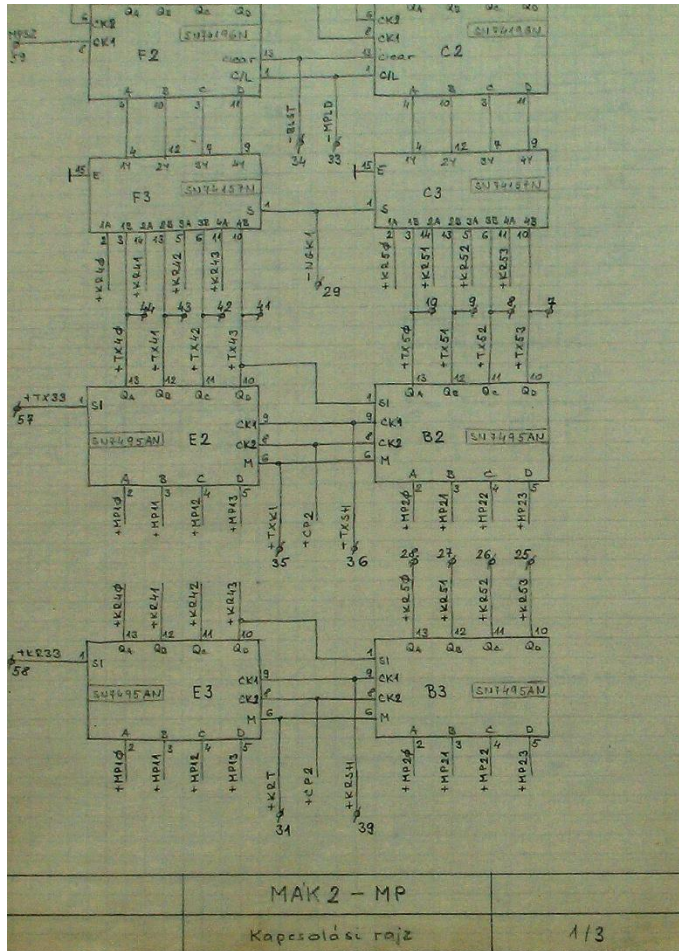
A mérőállomás-készülék



- **Kezelőpult a helyi szervizhez**
- **Középen a tápegység és a digitális vezérlés**
- **Alul a mérőpont illesztések**

Egy MÁK kártya kapcsolása

MSI alkatrészekkel



A Zagyva – Tarna hatása

- **Több más telemechanikai rendszert is készítettünk**
- **A tanszék több mint fele részt vett a munkákban, a komplex rendszer elkészítéséhez**
 - rendszertervezési,**
 - digitális technikai,**
 - analóg technikai és**
 - technológiai ismeretek kellettek.**
- **Hatósági engedélyeztetések**
- **Előkészítette a 80-as évek MMT-rendszerét**

1985 – megjelent a Schnell könyv

1. Méréselmélet
2. A rendszertervezés alapjai
3. Mérőkészülékek funkcionális egységei
4. Mérőrendszerek funkcionális egységei
5. Villamos jelek mérése és analízise



1985 – megjelent a Schnell könyv

Szerzők:

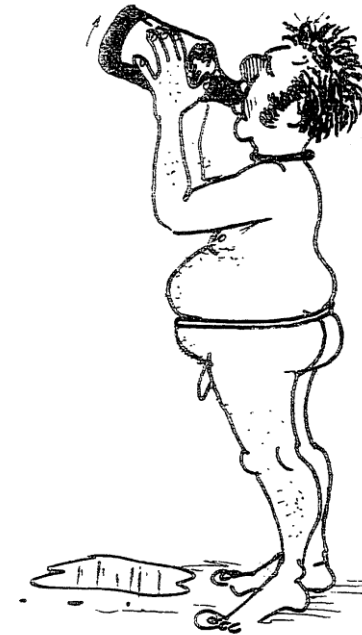
Blahó Gábor, Dobrowiecki Tadeusz,
Hainzmann János, Hanák Péter,
Horváth Gábor, Kiss Ernő,
Kollár István, Korányi Gyula,
Osváth Péter, Papp Zoltán,
Pataki Péter, Péceli Gábor,
Schnell László, Selényi Endre,
Steiner László, Szenn Ottó,
Sztipánovits János, Telkes Béla,
Varga Sándor, Zoltai József,
Zoltán István



A kompetenciák változása közérthetően

A „sörtúltöltés-gátló” különböző generációi

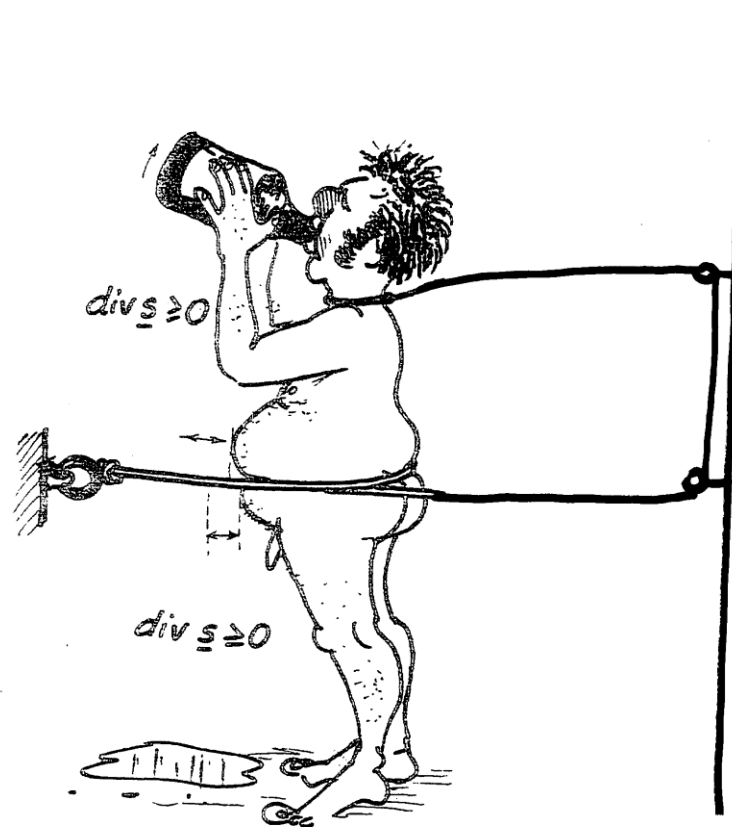
A feladat:
A nem kívánatos
sörtúladagolás
megakadályozása



A sörtültetés-gátló különböző generációi

Egyszerű gépész megoldás az **1930**-as évekből:

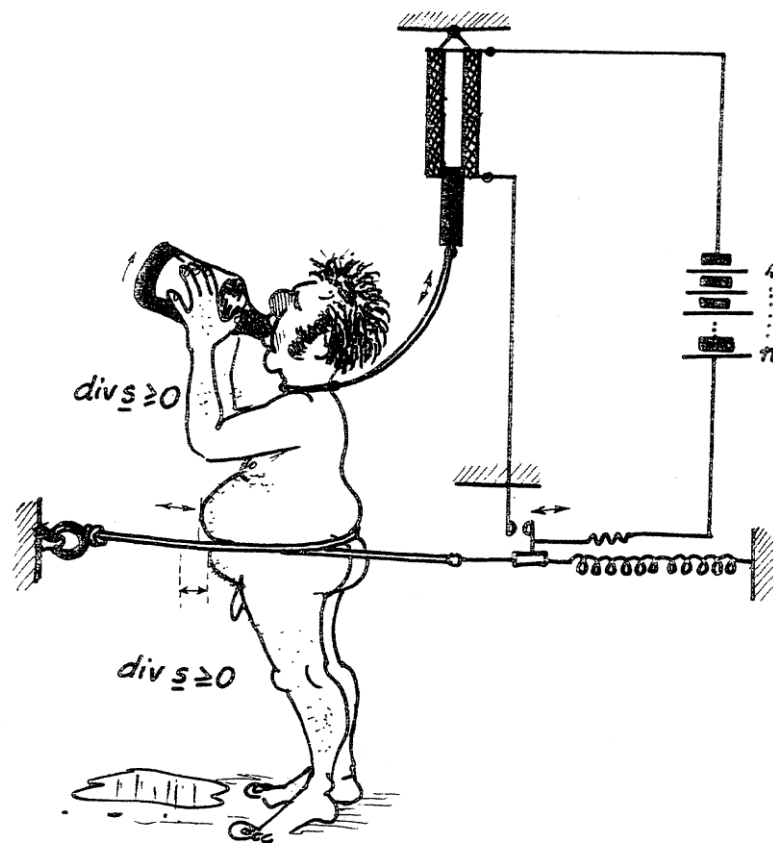
- ellenőrző jel: has-kerület
- beavatkozó jel: nyak-kerület
- segédenergiát nem igényel
- negatív visszacsatolás, hurokerősítés kicsi



A sörtültetés-gátló különböző generációi

Klasszikus villamos megoldás az **1950**-es évekből:

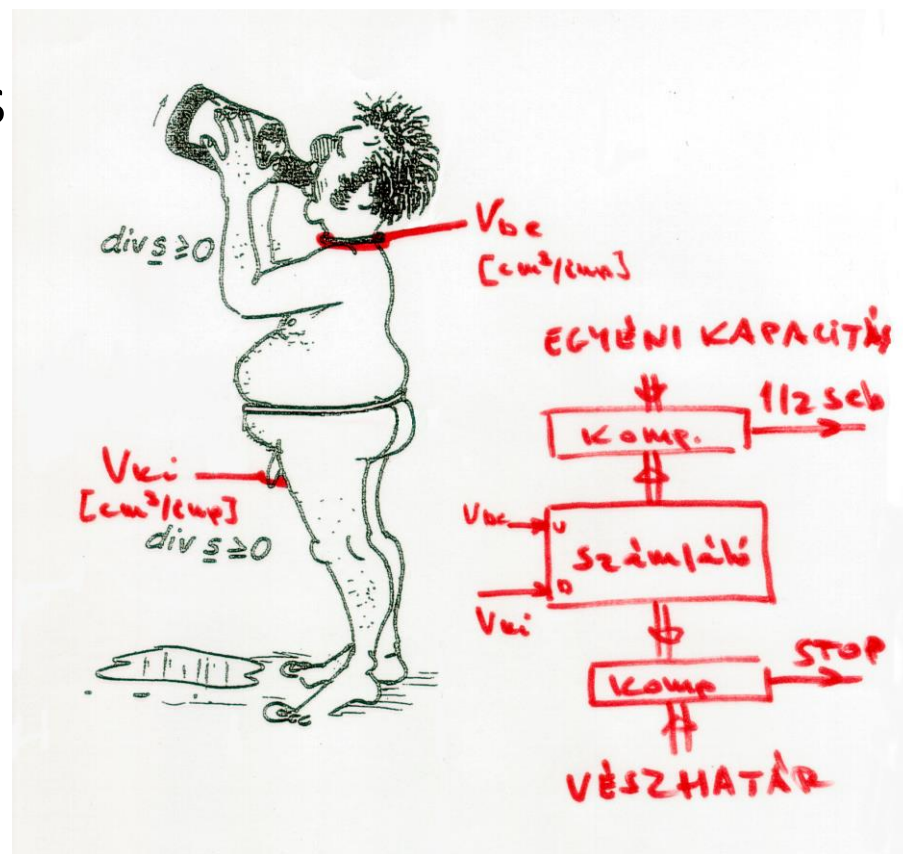
- ellenőrző jel: has-kerület
- beavatkozó jel: nyak-kerület
- kétállású szabályozás
- hurokerősítés nagy
- segédenergiát igényel



A sörtültetés-gátló különböző generációi

Korszerű digitális megoldás az **1970**-es évekből:

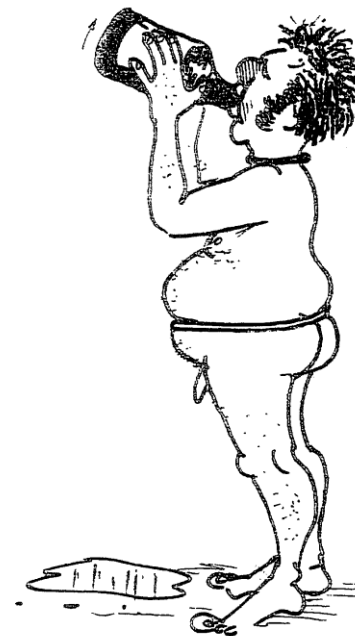
- kiméletes folytonos szabályozás
- hurokerősítés adaptív
- segédenergiát igényel



A sörtültetés-gátló különböző generációi

A **2010**-es évek megoldása:
beültetett beágyazott
rendszer

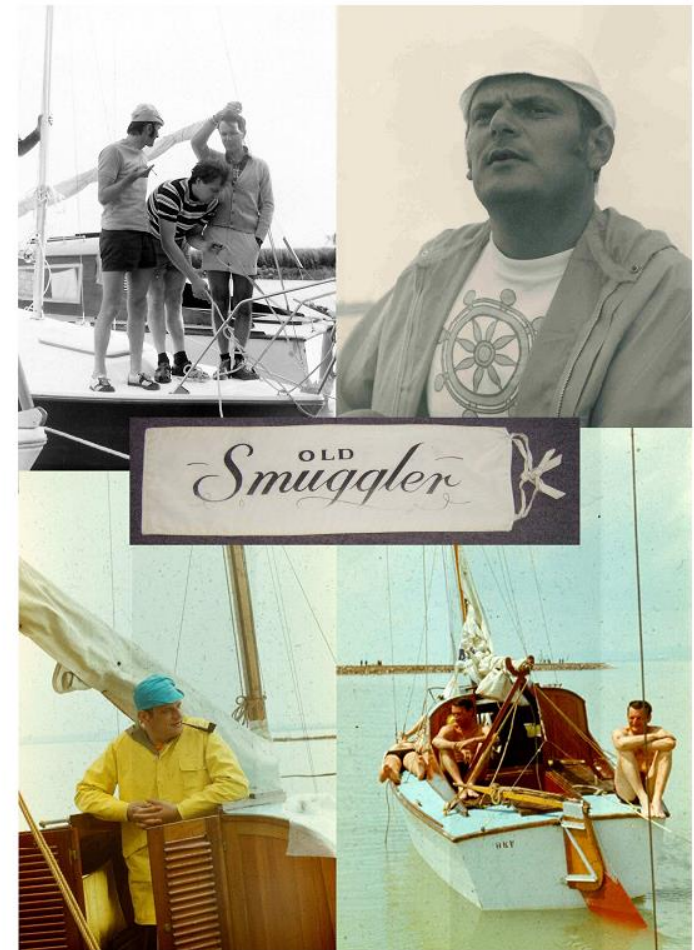
A stafétabotot átadjuk, ezt
már fiatal kollégáink fogják
kidolgozni



Végül egy kis olvasztótégely ...

- TIB Matrózképző, 1972
- Kapitányok: Ambrózy András,
Bánsági László,
Tóth Endre
- Matrózok: Hainzmann János,
Hanák Péter ,
Horváth Gábor,
Görgényi András,
Kiss Ernő,
Selényi Endre,
Szegei András,
Szepesi Tamás,
Sztipanovits János

BME Műszer Tanszék Tudományos Itató Bizottsága (TIB) 1972
Yacht-Club Matrózképző Tan-tő tantervi szközatok, stb.



Seite 5 von 5

Köszönöm a figyelmet!