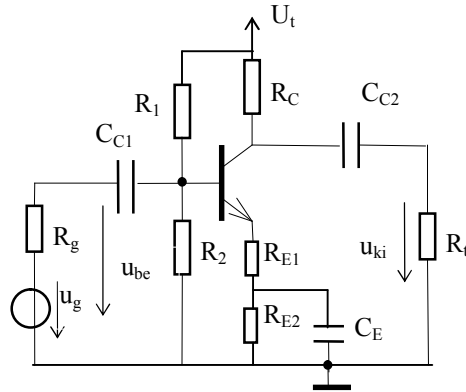


**Elektronika 2**  
**5. házi feladat**

Rajzolja fel az adott kapcsolás váltakozó áramú („AC”) helyettesítő képét. A vizsgált frekvenciatartományban teljesül:  $\frac{1}{\omega C_{C1}}, \frac{1}{\omega C_{C2}}, \frac{1}{\omega C_E} \approx 0$ . A tranzisztor vezetésparaméterei ismertek.



**Megoldás:**

