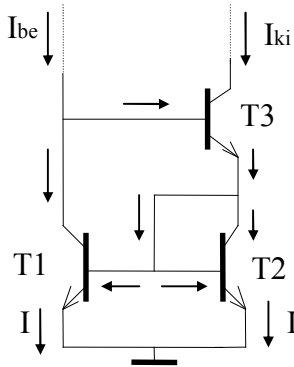


MEGOLDÁSOK



1.) Az ábrán javított áramtükör kapcsolása látható. Írja be ezen a feladatlaton a hiányzó áramokat, kiindulva az alsó két tranzisztor I emitter-áramaiból (a bázisáramok jele legyen I_B a T1 és T2 tranzisztorok esetén, ill. I_B' a T3 esetén). Vezesse le a javított áramtükör relatív hibáját az ideális egységnyi áramátviteli tényezőhöz képest, feltéve, hogy a tranzisztorok egyformák (áramerősítési tényezőjük: B).

Megoldás:

$$I_{be} = I - I_B + I_B' = I - I/(1+B) + (I + I_B)/(1+B) = I + I_B/(1+B)$$

$$I_{ki} = I + I_B - I_B' = I + I/(1+B) - (I + I_B)/(1+B) = I - I_B/(1+B)$$

$$I_{ki} = I_{be} - 2I_B/(1+B) \approx I_{be} [1 - 2/(1+B)^2],$$

mivel: $I_B/I_{be} \approx I_B/I = 1/(1+B)$.

Tehát a relatív hiba = $-2/(1+B)^2$ (ennek nagyságrendje ($B \approx 100$): $h = -2 \cdot 10^{-4}$).

2.) Adjon választ a visszacsatolt erősítőkre vonatkozó következő kérdésekre.

A. Mi a hatása a soros áram-visszacsatolásnak a feszültségerősítésre, az áramerősítésre, a bemeneti és a kimeneti ellenállásra (válaszolon vagy az összefüggések matematikai megadásával, vagy minőségileg helyes megállapításokkal, pl. nem változik, nő, csökken stb.)? (7 pont)

Megoldás:

- összefüggésekkel

$$A_u^* = \frac{A_u}{1+H}; \quad A_i^* = A_i; \quad R_{be}^* = R_{be}(1+H); \quad R_{ki}^* = R_{ki}(1+a_{be}H_r)$$

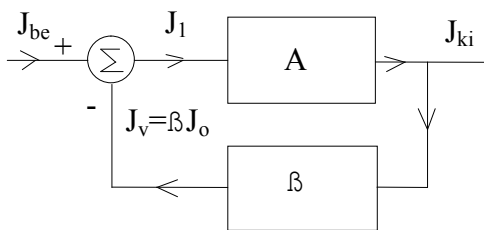
ahol $H = Y_A Z_\beta$; $a_{be} = \frac{R_{be}}{R_g + R_{be}}$ és $H_r = Y_{Ar} Z_\beta$

- megállapításokkal

Csökken; nem változik; nő; nő.

B. Mit nevezünk nyílthurkú erősítésnek, zárthurkú erősítésnek és hurokerősítésnek. (Rajzoljon tömbvázlatot a visszacsatolásról, és azzal szemléltesse választát). (6)

Megoldás:



Nyílt hurkú erősítés:

$$A = J_{ki}/J_1$$

Zárt hurkú erősítés:

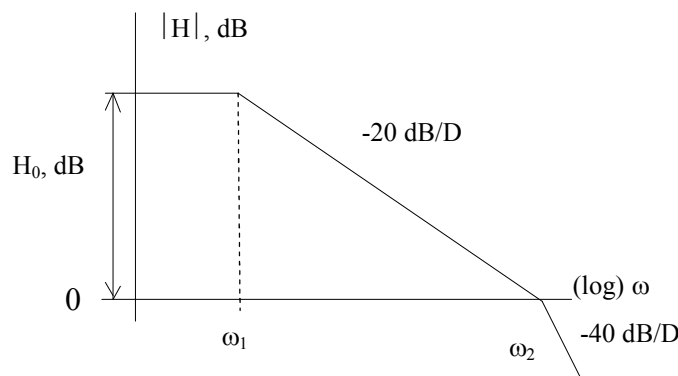
$$A^* = J_{ki}/J_{be}$$

Hurokerősítés:

$$H = A\beta$$

C. Rajzolja fel egy olyan két töréspontos hurokerősítés Bode diagramját, amelyhez 45° -os fázistartalék tartozik, ha a törésponti frekvenciák aránya sokkal nagyobb, mint 1 ($\omega_2/\omega_1 \gg 1$). (7)

Megoldás:



3.) Egy soros feszültség-visszacsatolás következő adatai ismertek:

Nyílt hurkú feszültségerősítés: $A_u = 110$. Zárt hurkú feszültségerősítés: $A_u^* = 10$. A visszacsatolás nélküli erősítő kimeneti ellenállása ugyanakkora, mint a terhelő ellenállás ($R_{ki} = R_t$).

A visszacsatolt erősítő bemeneti ellenállása: $R_{be}^* = 99 \text{ k}\Omega$. A visszacsatolt erősítő kimeneti ellenállása, $R_g = 11 \text{ k}\Omega$ -os ellenállással mérve: $R_{ki}^* = 1 \text{ k}\Omega$. Határozza meg a visszacsatolás nélküli erősítő kimeneti ellenállását ($R_{ki} = ?$).

Megoldás

$$\frac{A_u}{A_u^*} = 1 + H \Rightarrow H = 10$$

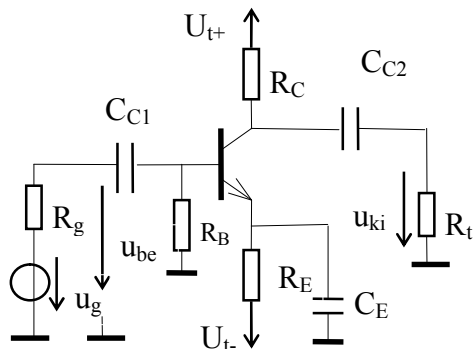
$$A_u = A_{uü} \frac{R_t}{R_{ki} + R_t} \Rightarrow A_{uü} = 2A_u = 220$$

$$\text{és ugyanígy } H_u = 2H = 20$$

$$R_{be}^* = R_{be}(1 + H) \Rightarrow R_{be} = \frac{99}{11} = 9 \text{ k}\Omega$$

$$R_{ki}^* = \frac{R_{ki}}{1 + a_{be}H_u}, \text{ ahol } a_{be} = \frac{R_{be}}{R_g + R_{be}} = \frac{9}{11 + 9} = \frac{9}{20} \Rightarrow R_{ki} = R_{ki}^*(1 + a_{be}H_u) =$$

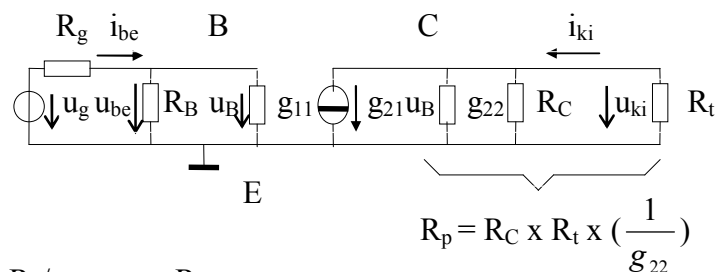
$$= 1 \cdot \left(1 + \frac{9}{20} \cdot 20\right) = 10 \text{ k}\Omega$$



4.) Adott egy földelt emitteres erősítőfokozat kapcsolása (balra). Rajzolja fel az AC (váltakozófeszültségű) helyettesítő képét és ennek alapján írja fel a feszültségerősítés, a bemeneti és a kimeneti ellenállás kiszámítására szolgáló összefüggéseket.

Megoldás:

A váltakozófeszültségű helyettesítő kép:



$$\text{A feszültségerősítés: } A_u = \frac{u_{ki}}{u_{be}} = -g_{21}u_B R_p / u_B = -g_{21}R_p ;$$

$$\text{a bemeneti ellenállás: } R_{be} = u_{be} / i_{be} = R_B \times \left(\frac{1}{g_{11}}\right) ; \text{ a kimeneti ellenállás: } R_{ki} = R_C \times \left(\frac{1}{g_{22}}\right).$$

5.) Adott egy visszacsatolt erősítő hurokerősítésének amplitúdó-menete három törésponttal:

$\omega_3 \gg \omega_2 \gg \omega_1$. Használja e feladatlapon megadott ábrát a b), c), d) és f) kérdés megválaszolásához.

a.) Írja fel a hurokerősítés analitikus kifejezését. (3 pont)

b.) Rajzolja meg minőségileg helyesen a fázismenetet, és mutassa meg, hogy az erősítő instabil. (3)

c.) Hajtson végre frekvencia-kompenzációt 45° -os fázistartaléokra az ω_1 töréspont pólussemlegesítéses balra tolásával: írja fel a kompenzáló tag átvitelének analitikus kifejezését, rajzolja fel Bode-diagramját és határozza meg törésponti frekvenciák helyét. (5)

d.) Rajzolja fel a kompenzált hurokerősítés eredő Bode-diagramját (amplitúdó- és fázismenetét). (3)

e.) Hogyan valósítható meg a kompenzáló áramkör (csak a kapcsolási rajz)? (3)

f.) Hol van a kompenzált visszacsatolt erősítő felső határfrekvenciája? (3)

Megoldás:

a.)

$$H = H_0 \frac{1}{\left(1 + \frac{s}{\omega_1}\right) \left(1 + \frac{s}{\omega_2}\right) \left(1 + \frac{s}{\omega_3}\right)}$$

b.) Az amplitúdó-menet 0 dB-es pontjánál (ω_3 -nál) a fázistolás -180° alatt van („negatív fázistartalék”), ezért instabil az erősítő.

c.) A balra tolt ω_1 töréspontot ω_1^* jelöli: $\omega_1^* = \omega_2/H_0$. A kompenzáló tag

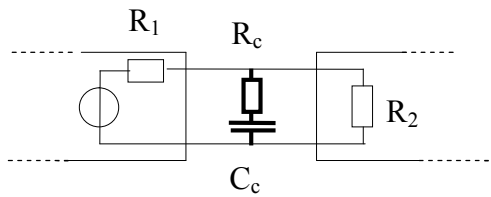
$$\text{átvittele: } \frac{1 + \frac{s}{\omega_1}}{1 + \frac{s}{\omega_1^*}}$$

(az ábrán vonal jelöli).

A töréspontok helye: ω_1^* és ω_1 .

d.) A kompenzált hurokerősítés amplitúdó- és fázismenetét az ábrán vonal jelöli.

e.)



f.) A visszacsatolt erősítő felső határfrekvenciája ott van, ahol a kompenzált hurokerősítés amplitúdó-menete metszi a 0 dB tengelyt, vagyis: $\omega_{hf} = \omega_2$.

