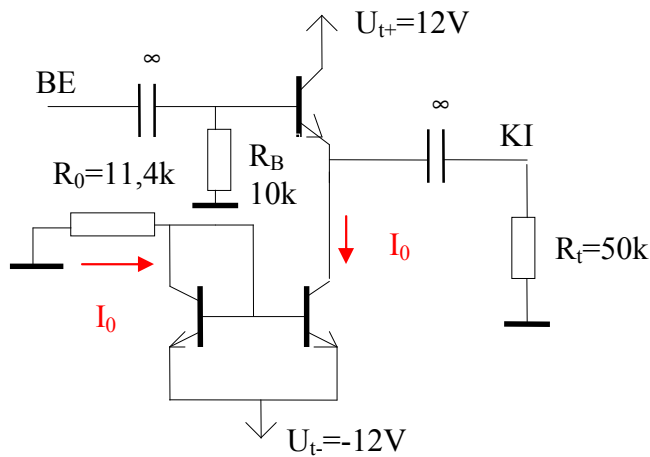


## ELEKTRONIKA 2

### 7. házi feladat

Az adott földelt kollektoros kapcsolásban a tranzisztorok egyformák és bázisáramaik elhanyagolhatók, továbbá  $g_{22} = 10 \mu\text{S}$ . Hány ezrelékkal tér el az erősítés az 1 értéktől?



#### Megoldás:

A munkaponti áram (az áramtükör tükrözéséből):

$$I_0 = \frac{12 - 0,6}{11,6} = 1\text{mA}$$

Az ehhez tartozó meredekség-paraméter:  $g_{21} = 38 \text{ mS}$ .

Az erősítés:

$$A_u = \frac{g_{21} R_p}{1 + g_{21} R_p}, \text{ ahol most: } R_p = \frac{1}{g_{22}} \times \frac{1}{g_{22}} \times R_t = 100 \times 100 \times 50 = 25\text{k}\Omega$$

amivel (ker ekítve):

$$A_u = \frac{38 \cdot 25}{1 + 38 \cdot 25} = 0,99895$$

Tehát az 1-től való eltérés ezrelékben:  $-1,05 \text{ ‰}$